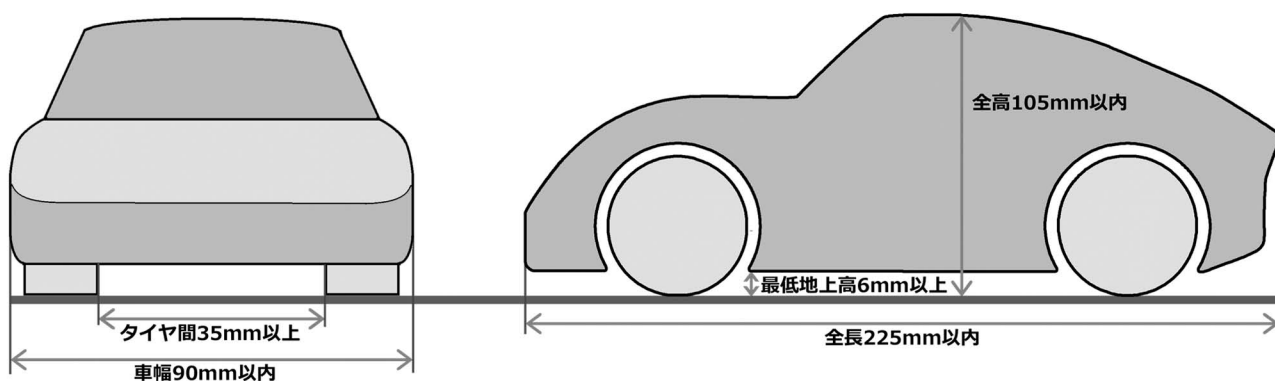


ウッドカー チャンピオンシップ！競技車両レギュレーション（規則）

ウッドカー チャンピオンシップ！公式レースは、ウッドカーチャンピオンシップ協会（WCCA）の公式キット
または公式キットをもとに、レギュレーションに則り制作したウッドカーが参加することができます。

- 1 モーターなどの動力は使用できません。また外部から動力を与える事も出来ません。
- 2 全長225mm×全幅90mm×全高105mm、総重量225g以内、左右タイヤ間35mm、最低地上高6mm以上。
- 3 車体の先端がスタートバーにかかること。（先端部が地上から20mmを超えるとスタートバーにかかりません。）
- 4 タイヤセット（タイヤ・軸・軸受）はWCCA規定のものであれば加工は自由に行えます。
- 5 タイヤセットにはロウまたは蜜ロウを塗ることが出来ます。（その他の潤滑剤の使用は禁止します。）
- 6 他車やコースを破損させる恐れのあるウッドカーは出走できません。
- 7 人体や環境に有害な素材の使用を禁止します。



【ウッドカーキットの取り扱いについて】

- ウッドカーキットの車体は杉や桧など無垢材を使用しております。木材に対するアレルギーの症状が出た場合はただちにご使用を中止し、医師の診断を受けてください。
- ウッドカーキットの角やトゲなどで怪我をする恐れがございますのでご注意ください。
- ウッドカーで遊ぶ際には、タイヤや車体などで床や家具などを傷つけないようご注意ください。
- 落下などの強い衝撃を受けると、破損する恐れがございます。
- 湿度や経歴変化で変形やヒビ割れ、変色などが生じる場合がございます。
- 木材の種類によっては樹脂成分（ヤニ）が表面に浮き出てくる場合がございますので、風通しの良い涼しい場所で保管してください。
- 破損すると破片などにより怪我をする恐れがございます。破損した場合は使用を中止し製造元へご連絡ください。
- お子様が遊ぶ際には、破損による怪我や部品の誤飲などに注意して、保護者様の目の届く範囲でお遊びください。

※使用原材料 本体：杉材・桧材 タイヤ：ビーチ材 軸：ビーチ材 軸受：木材 接着剤：タイトボンドⅢ

ワークショップや公式レースの開催情報、最新のレギュレーションは下記サイトでご確認ください。




フェイスブックページ



ウッドカー チャンピオンシップ！公式サイト



Youtube

 **ウッドカー チャンピオンシップ協会**
〒232-0061神奈川県横浜市南区大岡1-22-30-402
(株式会社エクラスト内)

【製造責任者】

Uku-Nuta 木のおもちや うく・ぬーた
〒376-0013群馬県桐生市広沢町4-1834-14

Tel 045-315-7026 Fax 045-315-7027

Tel 0277-52-3507 Mail info@ukunuta.jp